

Válvula de estrangulación y antirretorno, instalación en tubería GR

FESTO



Características

Información resumida

Válvula de estrangulación y antirretorno para el montaje en tubo.

Diagramas

Más información → online



Los diagramas mostrados en este documento también están disponibles en línea. Allí es posible mostrar valores precisos.

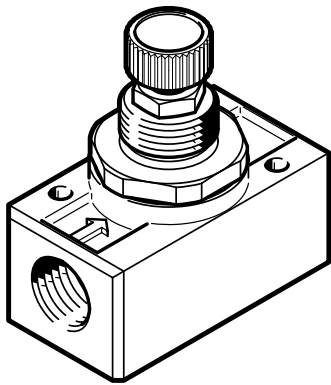
Conexión neumática

Variantes:

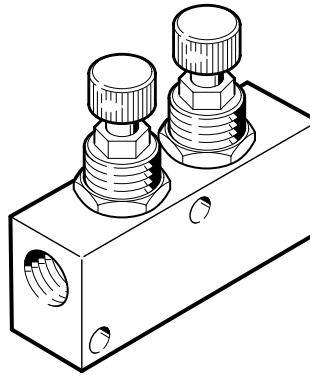
- Rosca exterior (cuerpo metálico)
- Racor de conexión (cuerpo de plástico)

Número de válvulas de estrangulación y antirretorno

[] 1 válvula



[X2] 2 válvulas



Dos válvulas de estrangulación y antirretorno están conectadas entre sí en un cuerpo. De esta manera es posible, p. ej., ajustar por separado la velocidad de avance y la de retroceso con cilindros en miniatura de doble o simple efecto.

Códigos del producto

001	Serie	
GR	Válvula de estrangulación y antirretorno	
GRA	Válvula de estrangulación y antirretorno	

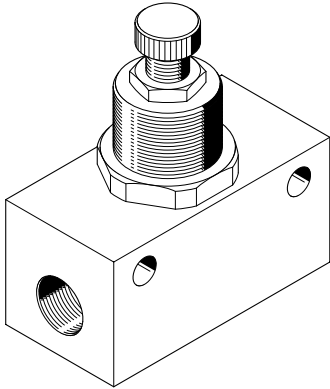
002	Conexión neumática	
M3	Rosca exterior M3	
M5	Rosca exterior M5	
1/8	Rosca exterior G1/8	
1/4	Rosca exterior G1/4	
3/8	Rosca exterior G3/8	
1/2	Rosca exterior G1/2	
3/4	Rosca exterior G3/4	
QS-3	Racor de conexión de 3 mm	
QS-4	Racor de conexión de 4 mm	
QS-6	Racor de conexión de 6 mm	
QS-8	Racor de conexión de 8 mm	

003	Número de válvulas de estrangulación y antirretorno	
	1 válvula	
X2	2 válvulas	

004	Generación	
	Sin	
B	Serie B	

Hoja de datos

Especificaciones técnicas – Rosca exterior

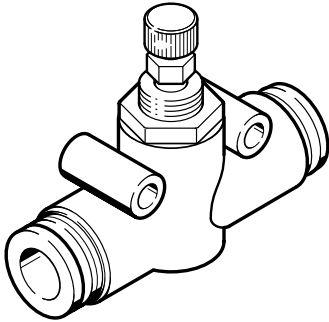


Conexión neumática 2	M3	M5	G1/8	G1/4	G3/8	G1/2	G3/4	
Conexión neumática 1	M3	M5	G1/8	G1/4	G3/8	G1/2	G3/4	
Diámetro nominal	–	2 mm	3 mm	–				
Función de la válvula	Función de estrangulación y antirretorno							
Posición de montaje	Cualquiera							
Elemento de ajuste	Tornillo moleteado							
Tipo de fijación	A elegir., En panel frontal, Con taladro pasante			A elegir., En panel frontal, Instalación en la tubería, Con taladro pasante	A elegir., En panel frontal, Con taladro pasante	Con taladro pasante	En panel frontal, Con taladro pasante	
Caudal nominal normal en sentido de estrangulación	29,5 l/min	95 ... 115 l/min	205 ... 210 l/min	370 ... 420 l/min	1.010 l/min	1.620 l/min	3.300 l/min	
Caudal nominal normal en el sentido del antirretorno	26 ... 27,5 l/min	75 ... 137 l/min	180 ... 275 l/min	150 ... 780 l/min	1.150 l/min	2.760 l/min	4.800 l/min	
Presión de funcionamiento	0,3 ... 8 bar	0,5 ... 10 bar		0,1 ... 10 bar			0,3 ... 15 bar	
Temperatura ambiente	-10 ... 60°C		-20 ... 60°C		-20 ... 75°C			
Temperatura del medio	-10 ... 60°C		-20 ... 60°C		-20 ... 75°C			
Medio de funcionamiento	Aire comprimido según ISO 8573-1:2010 [6:4:4]	Aire comprimido según ISO 8573-1:2010 [7:4:4]		Aire comprimido según ISO 8573-1:2010 [7:--:--], Aire comprimido según ISO 8573-1:2010 [7:4:4]	Aire comprimido según ISO 8573-1:2010 [7:4:4]	Aire comprimido según ISO 8573-1:2010 [7:--:--]		
Nota sobre el medio de trabajo/mando	Admite funcionamiento con lubricación (lo cual requiere seguir utilizándolo)							
Certificación ATEX ¹⁾	Para zona 1, 2, 21, 22, Tenga en cuenta las indicaciones en la certificación.							
Material del cuerpo	Aleación de aluminio forjado			Aleación de aluminio forjado, Fundición inyectada de cinc	Fundición inyectada de cinc		Aleación de aluminio forjado	
Material de las juntas	NBR							
Material del casquillo	–	POM		–				
Material del tornillo de regulación	Latón	Acero de alta aleación		Latón, Acero, Galvanizado	Latón		–	
Material de las tuercas	–	Aleación de aluminio forjado		–				
Nota sobre el material	Conformidad con la Directiva RoHS							
Conformidad PWIS	VDMA24364-B1/B2-L							

1) Más información en www.festo.com/catalogue/gr -> Support/Downloads.

Hoja de datos

Especificaciones técnicas – Racor QS

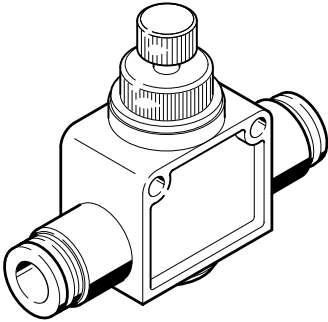


Conexión neumática 2	QS-3	QS-4	QS-6	QS-8
Conexión neumática 1	QS-3	QS-4	QS-6	QS-8
Función de la válvula	Función de estrangulación y antirretorno			
Posición de montaje	Cualquiera			
Elemento de ajuste	Tornillo moleteado			
Tipo de fijación	A elegir., En panel frontal, Con taladro pasante, Con accesorios			
Caudal nominal normal en sentido de estrangulación	85 l/min	110 l/min	245 l/min	265 l/min
Caudal nominal normal en el sentido del antirretorno	120 l/min	165 l/min	430 l/min	500 l/min
Presión de funcionamiento	0,2 ... 10 bar			
Temperatura ambiente	-10 ... 60°C			
Temperatura del medio	-10 ... 60°C			
Medio de funcionamiento	Aire comprimido según ISO 8573-1:2010 [7:4:4]			
Nota sobre el medio de trabajo/mando	Admite funcionamiento con lubricación (lo cual requiere seguir utilizándolo)			
Certificación ATEX ¹⁾	Para zona 1, 2, 21, 22, Tenga en cuenta las indicaciones en la certificación.			
Material del cuerpo	Reforzado con PA			
Material de las juntas	NBR			
Material del tornillo de regulación	Acero de alta aleación			
Nota sobre el material	Conformidad con la Directiva RoHS			
Conformidad PWIS	VDMA24364-B1/B2-L			

1) Más información en www.festo.com/catalogue/gr → Support/Downloads.

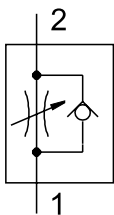
Hoja de datos

Especificaciones técnicas – Racor QB

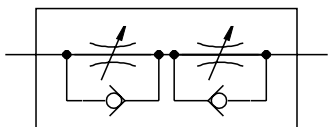


Conexión neumática 2	QB-5/32	QB-3/16	QB-1/4	QB-5/16	QB-3/8	QB-1/2
Conexión neumática 1	QB-5/32	QB-3/16	QB-1/4	QB-5/16	QB-3/8	QB-1/2
Función de la válvula	Función de estrangulación y antirretorno					
Tipo de accionamiento	Manual					
Posición de montaje	Cualquiera					
Elemento de ajuste	Tornillo de cabeza ranurada					
Tipo de fijación	A elegir., Instalación en la tubería, Con taladro pasante					
Caudal nominal normal en sentido de estrangulación	1,7 cfm	3,1 cfm	4,7 cfm	8 cfm	11,4 cfm	14 cfm
Caudal nominal normal en el sentido del antirretorno	0,6 ... 1,7 cfm	2,6 ... 3,1 cfm	5 ... 5,5 cfm	5,7 ... 8,1 cfm	8,1 ... 11,7 cfm	10,8 ... 12,7 cfm
Presión de funcionamiento	-13,793 ... 116,001 Psj					
Temperatura ambiente	0 ... 60°C					
Temperatura del medio	32 ... 140°F					
Medio de funcionamiento	Aire comprimido según ISO 8573-1:2010 [7:4:4]					
Nota sobre el medio de trabajo/mando	Admite funcionamiento con lubricación (lo cual requiere seguir utilizándolo)					
Material del cuerpo	PBT, reforzado					
Material de las juntas	NBR					
Material del tornillo de regulación	Latón, Niquelado					
Nota sobre el material	Conformidad con la Directiva RoHS					
Conformidad PWIS	VDMA24364-Zona III					

Función de válvula de estrangulación y antirretorno GR/GRA



Función de válvula de estrangulación y antirretorno GR...X2

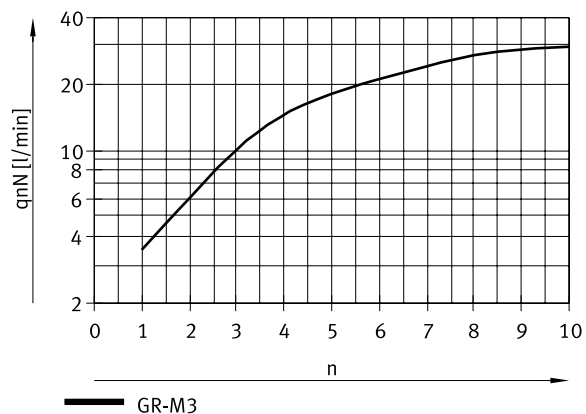


Se trata de dos válvulas de estrangulación y antirretorno montadas en un solo cuerpo y unidas entre sí.

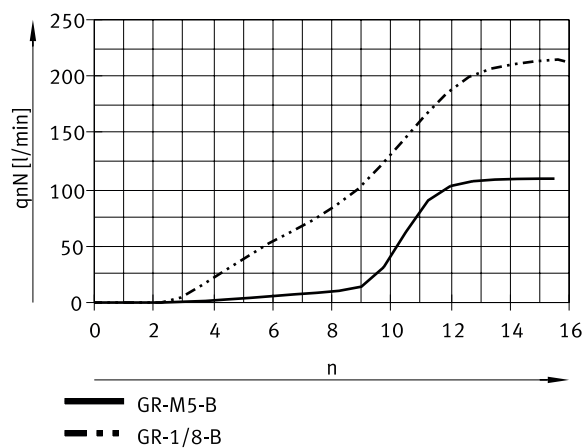
De esta manera es posible, p. ej., ajustar por separado la velocidad de avance y la de retroceso con cilindros en miniatura de doble o simple efecto.

Hoja de datos

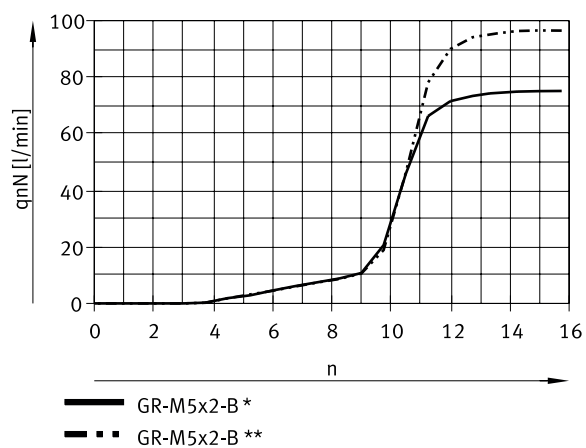
Caudal nominal normal qnN con 6 → 5 bar en función de las revoluciones del husillo n (GR-M3)



Caudal nominal normal qnN con 6 → 5 bar en función de las revoluciones del husillo n (GR-M5-B; GR-1/8-B)



Caudal nominal normal qnN con 6 → 5 bar en función de las revoluciones del husillo n (GR-M5X2-B)

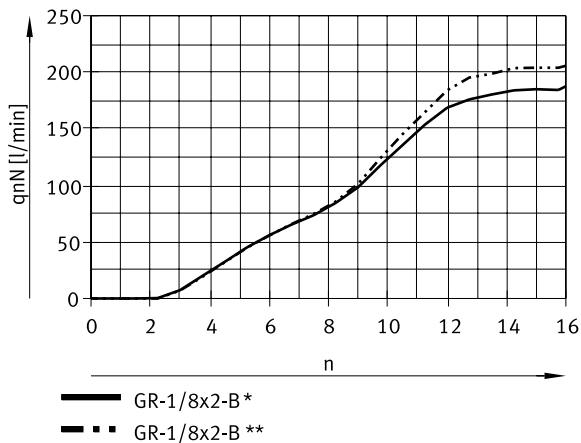


* Tornillo de regulación cerrado

** Tornillo de regulación abierto

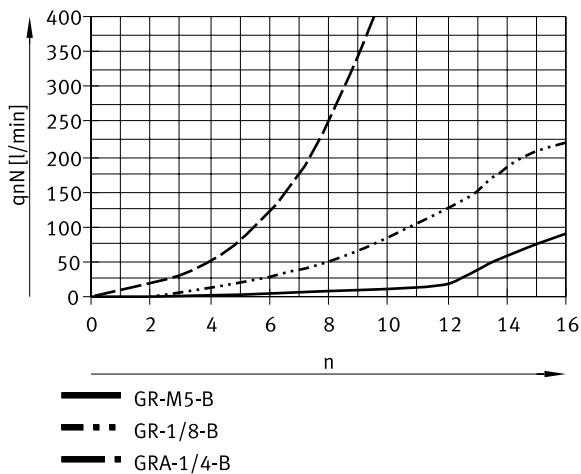
Hoja de datos

Caudal nominal normal q_{nN} con 6 → 5 bar en función de las revoluciones del husillo n (GR-1/8X2-B)

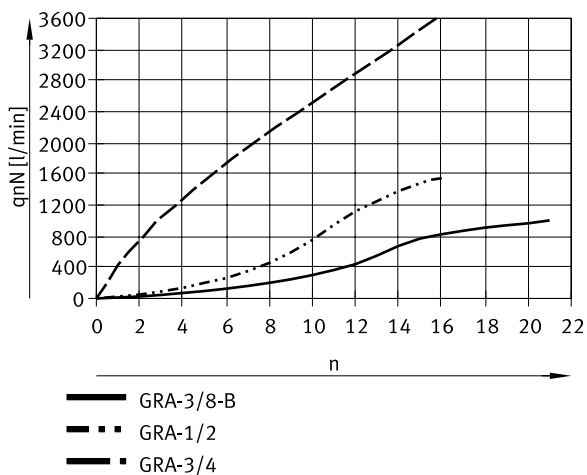


* Tornillo de regulación cerrado
** Tornillo de regulación abierto

Caudal nominal normal q_{nN} con 6 → 5 bar en función de las revoluciones del husillo n (GRA-1/4-B; GR-1/8-B; GR-M5-B)

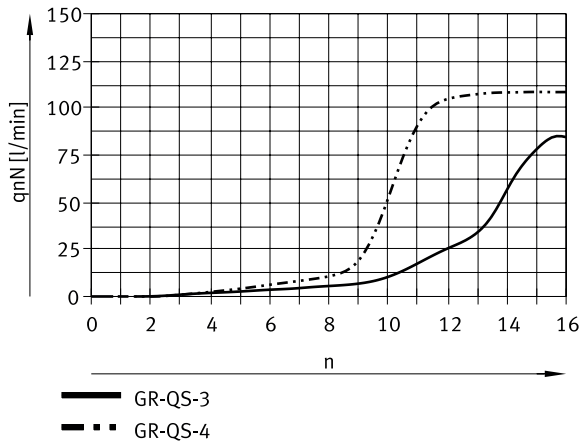


Caudal nominal normal q_{nN} con 6 → 5 bar en función de las revoluciones del husillo n (GRA-3/8-B; GR-1/2; GR-3/4)

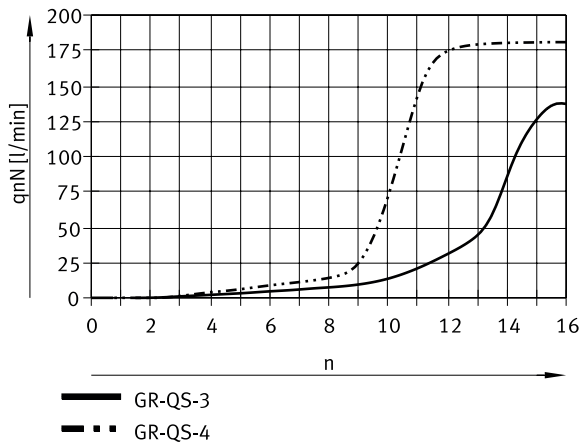


Hoja de datos

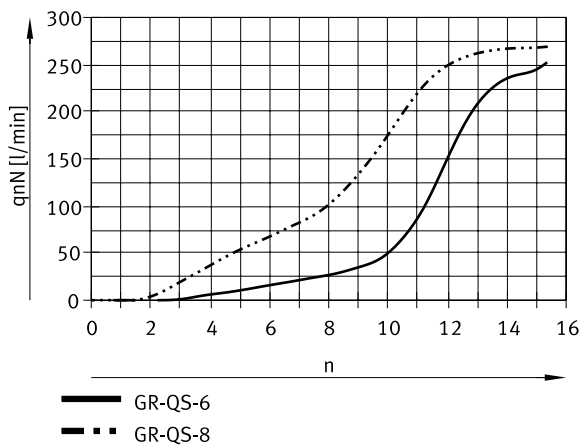
Caudal nominal normal q_{nN} con 6 → 5 bar en función de las revoluciones del husillo n (GR-QS-3; GR-QS-4)



Caudal normal q_n con 6 → 0 bar en función de las revoluciones del husillo n (GR-QS-3; GR-QS-4)

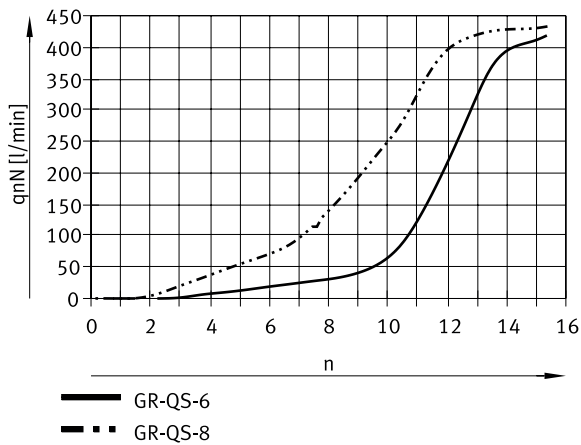


Caudal nominal normal q_{nN} con 6 → 5 bar en función de las revoluciones del husillo n (GR-QS-6; GR-QS-8)

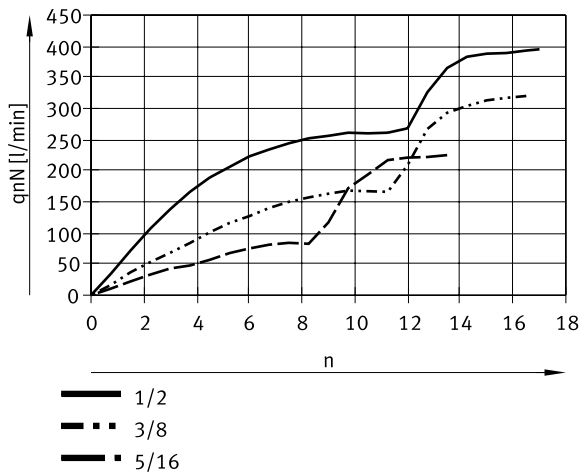


Hoja de datos

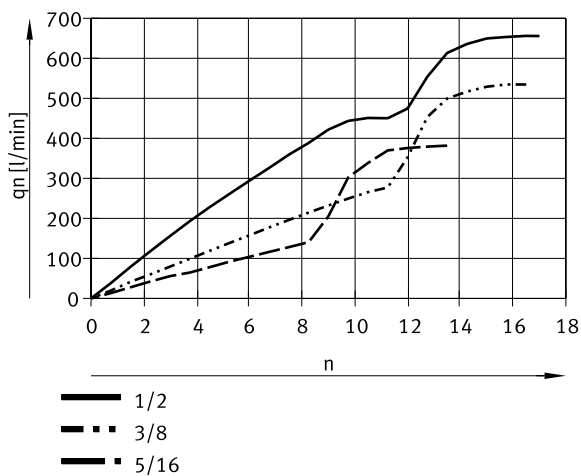
Caudal normal q_n con 6 → 0 bar en función de las revoluciones del husillo n (GR-QS-6; GR-QS-8)



Caudal nominal normal q_n con 6 → 5 bar en función de las revoluciones del husillo n (GR-QB-1/2-U, GR-QB-3/8-U, GR-QB-5/16-U)

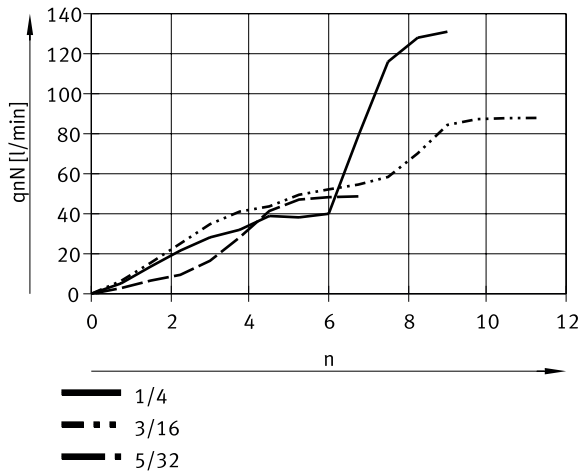


Caudal normal q_n con 6 → 0 bar en función de las revoluciones del husillo n (GR-QB-1/2-U, GR-QB-3/8-U, GR-QB-5/16-U)

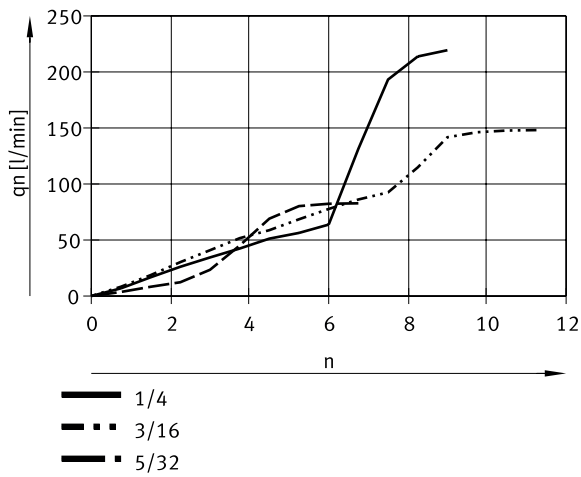


Hoja de datos

Caudal nominal normal q_{nN} con 6 → 5 bar en función de las revoluciones del husillo n (GR-QB-1/4-U, GR-QB-3/16-U, GR-QB-5/32-U)



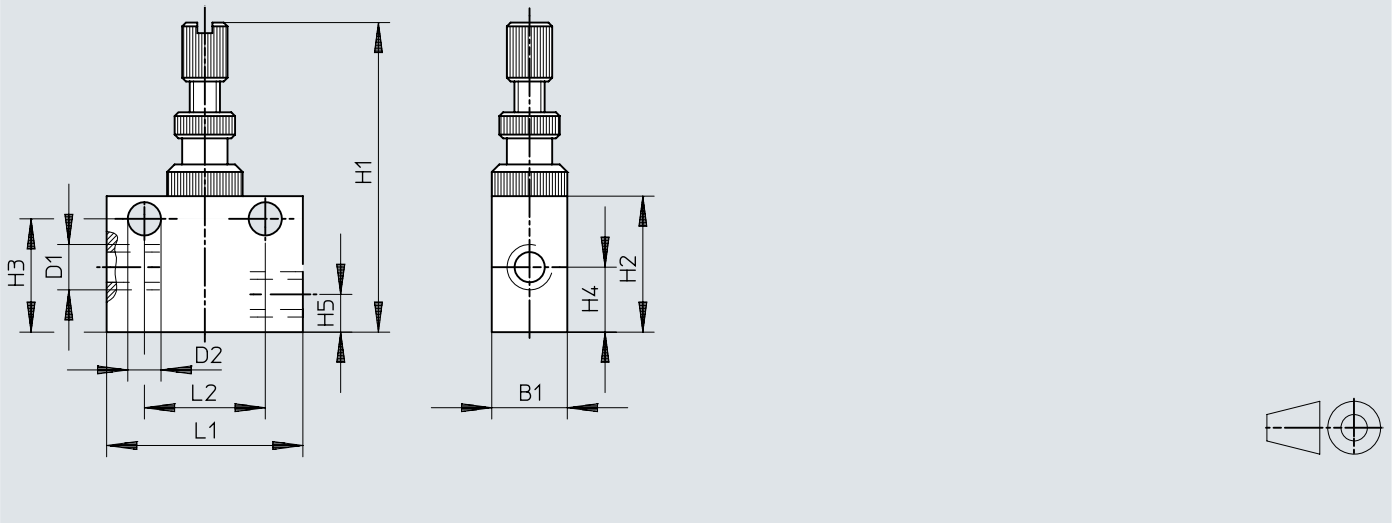
Caudal normal q_n con 6 → 0 bar en función de las revoluciones del husillo n (GR-QB-1/4-U, GR-QB-3/16-U, GR-QB-5/32-U)



Dimensiones

Dimensiones – GR-M3

Descargar datos CAD → www.festo.com

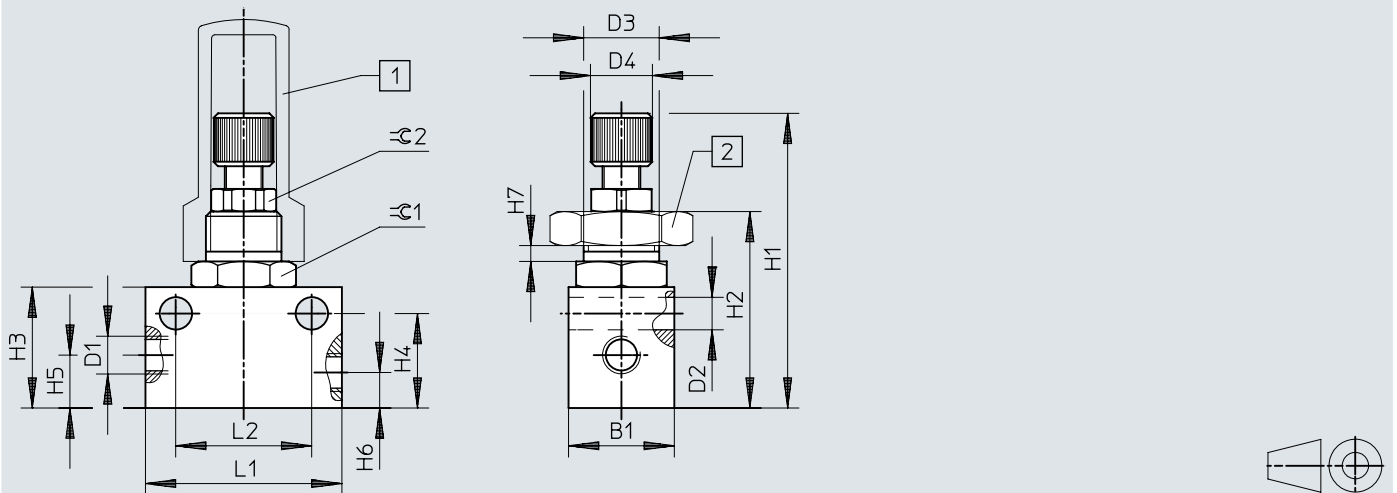


	B1	D1	D2 ∅	H1 min. max.	H2	H3	H4	H5	L1	L2
GR-M3	6	M3	2,2	18 20	9	7,5	4,3	2,5	13	8,5

Dimensiones

Dimensiones – GR-M5-B, GR-1/8-B

Descargar datos CAD → www.festo.com



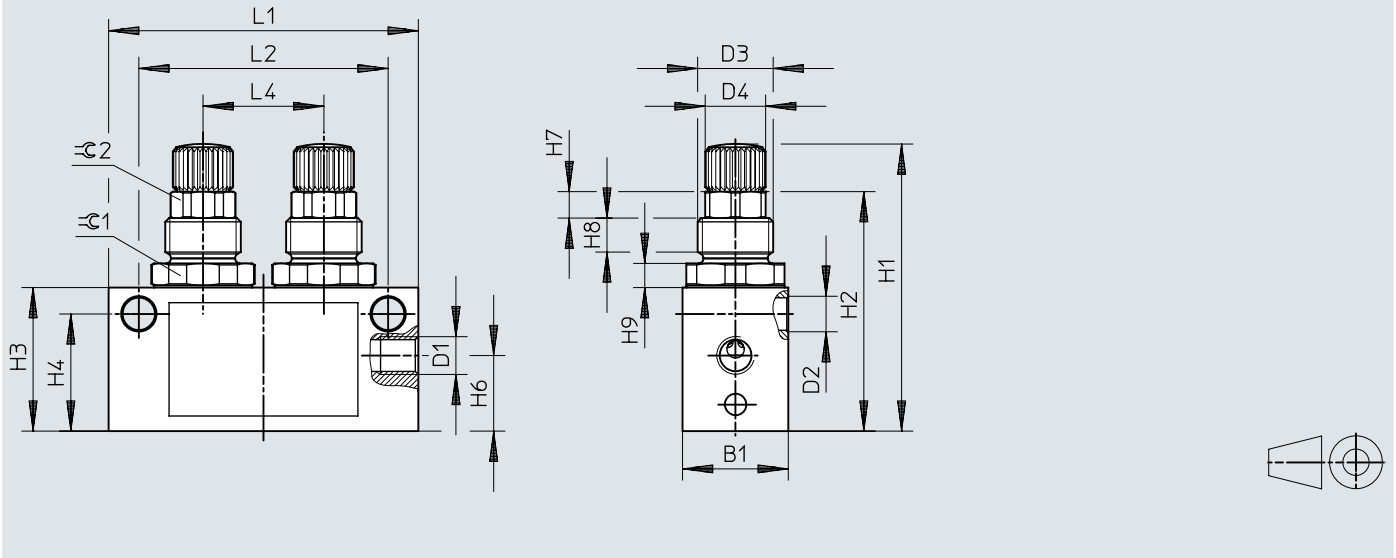
- [1] Tapa ciega GRK
- [2] Tuerca hexagonal GRM

	D1	B1	D2 ∅	D3	D4	H1		H2	H3	H4	H5	H6	H7 max.	L1	L2 ±0,1	≙ 1	≙ 2
						min.	max.										
GR-M5-B	M5	14	4,3	M10x1	8	35	41	25,2	16	12,5	7	4,7	2,5	26	18	13	8
GR-1/8-B	G1/8	16	4,3	M12x1	8	40,6	46,5	30,8	22	17,5	9,2	9	3,5	32	24	14	8

Dimensiones

Dimensiones – GR-M5X2-B

Descargar datos CAD → www.festo.com

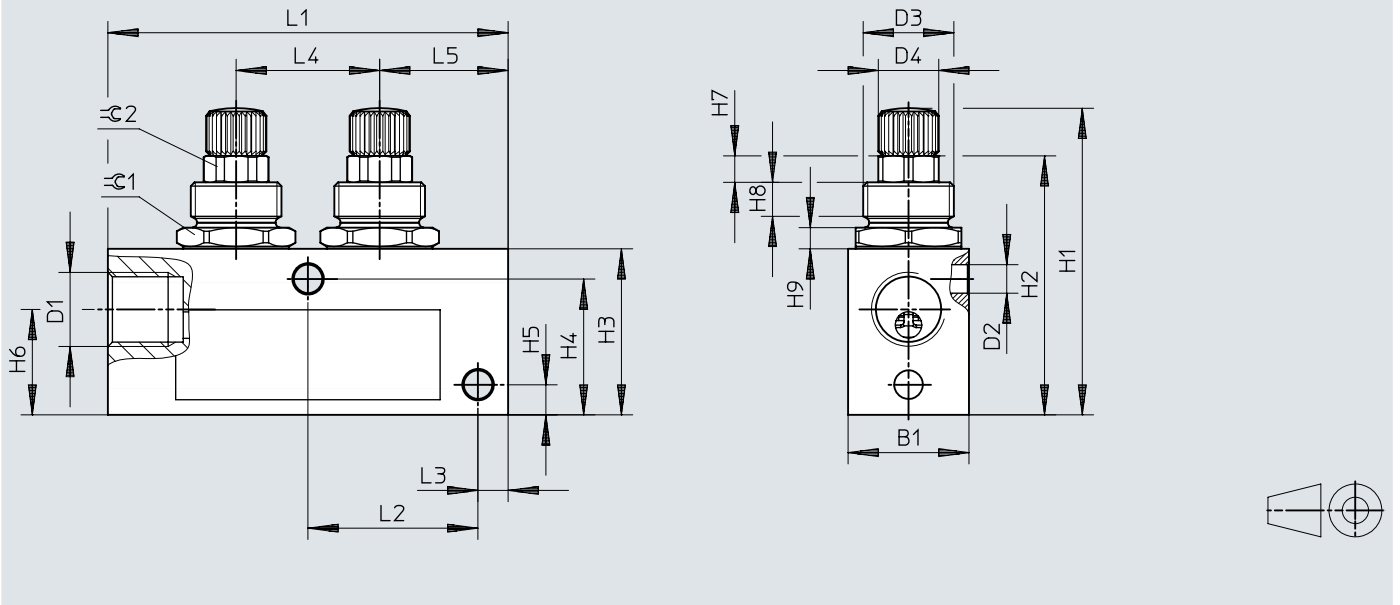


	D1	B1	D2 ∅	D3	D4	H1		H2	H3	H4
						min.	max.			
GR-M5X2-B	M5	14	4,7 _{+0,1}	M10x1	8	38	43,5	31,7	19	15,5
	H6	H7	H8	H9	L1	L2	L4	≅ 1	≅ 2	
GR-M5X2-B	10	3,5	4,5	3,2	41 _{+0,5}	33 _{+0,2}	16 _{+0,2}	13	8	

Dimensiones

Dimensiones – GR-1/8X2-B

Descargar datos CAD → www.festo.com

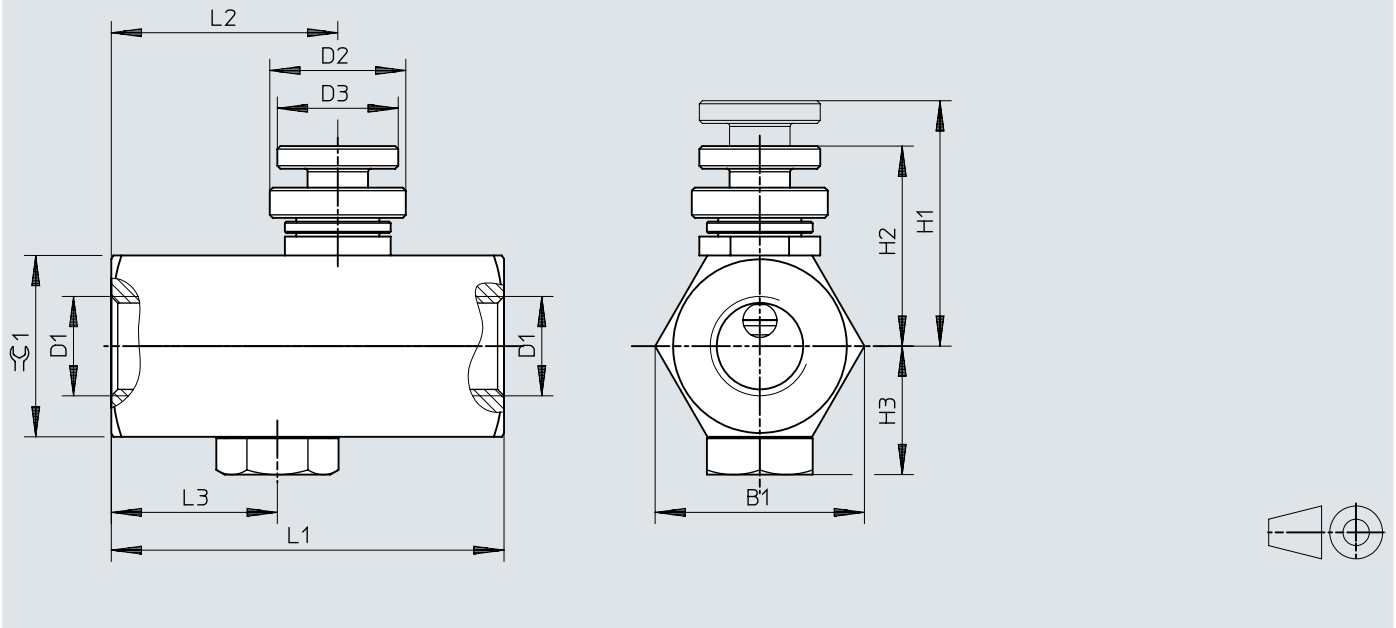


	D1	B1	D2 ∅	D3	D4	H1		H2	H3	H4	H5
						min.	max.				
GR-1/8X2-B	G1/8	16	3,8 _{+0,1}	M12x1	8	40,6	46,2	34,3	22	18	4
	H6	H7	H8	H9	L1	L2	L3	L4	L5	$\approx\text{C}1$	$\approx\text{C}2$
GR-1/8X2-B	14	3,5	4,5	2,8	53 _{+0,5}	22,5 _{±0,15}	4	19 _{±0,15}	17	14	8

Dimensiones

Dimensiones – GR-1/4

Descargar datos CAD → www.festo.com

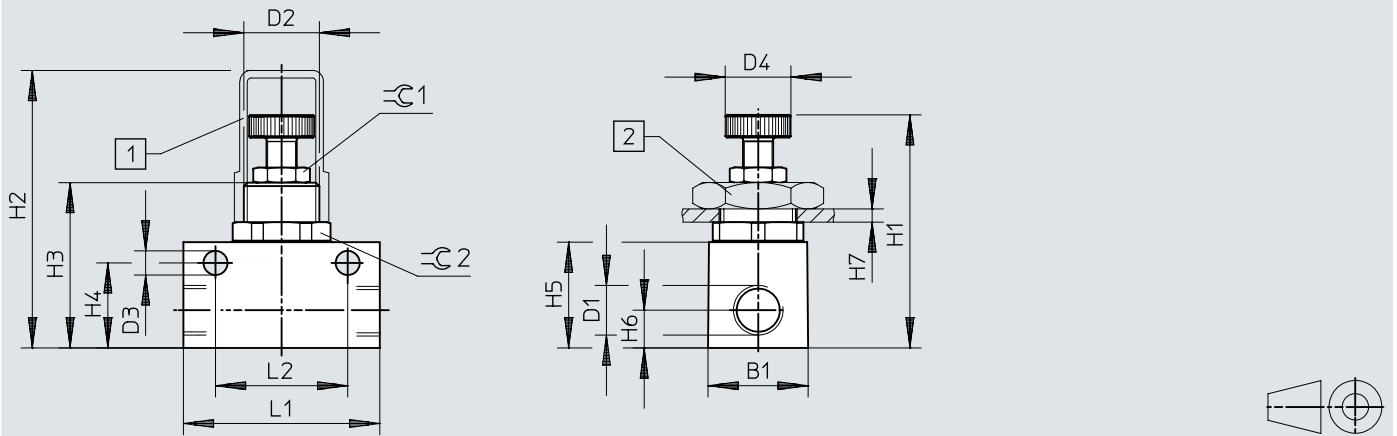


	D1	B1	D2 ∅	D3 ∅	H1	H2	H3	L1	L2	L3	±1
GR-1/4	G1/4	28	18	16	32,5	26,5	17	52	30	22	24

Dimensiones

Dimensiones – GRA-1/4-B

Descargar datos CAD → www.festo.com



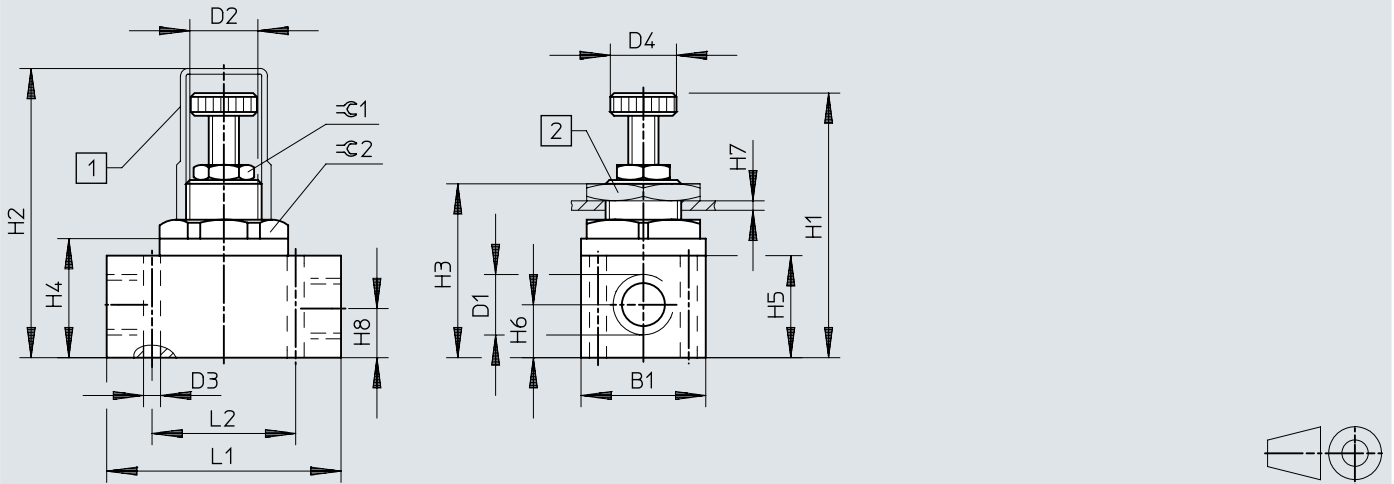
- [1] Tapa ciega GRK
- [2] Tuerca hexagonal GRM

	D1	B1	D2	D3 ∅	D4 ∅	H1		H2	
						min.	max.		
GRA-1/4-B	G1/4	26,5	M20x1,5	6,4	17,4	56	62	73,5	
	H3	H4	H5	H6	H7 max.	L1	L2	⊕ 1	⊕ 2
GRA-1/4-B	44	22,5	28	10	3,5	52	35 ±0,1	13	24

Dimensiones

Dimensiones – GR-3/8-B

Descargar datos CAD → www.festo.com



- [1] Tapa ciega GRK
- [2] Tuerca hexagonal GRM

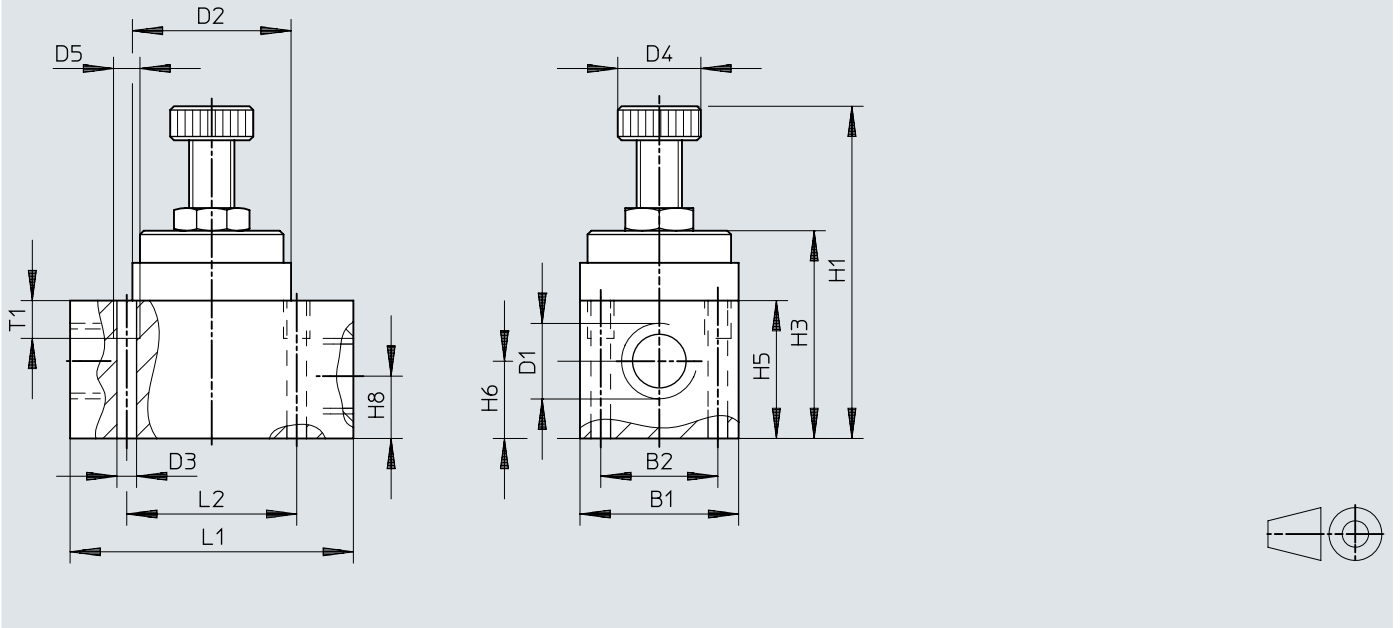
	D1	B1	D2	D3 ∅	D4 ∅	H1		H2
						min.	max.	
GR-3/8-B	G3/8	33	M20x1,5	4,5	17,5	62,5	74	76,5

	H3	H4	H5	H6	H7 max.	H8	L1	L2	≲ 1	≲ 2
GR-3/8-B	46	31,5	27	14	3,5	13	62	38	13	30

Dimensiones

Dimensiones – GR-1/2

Descargar datos CAD → www.festo.com

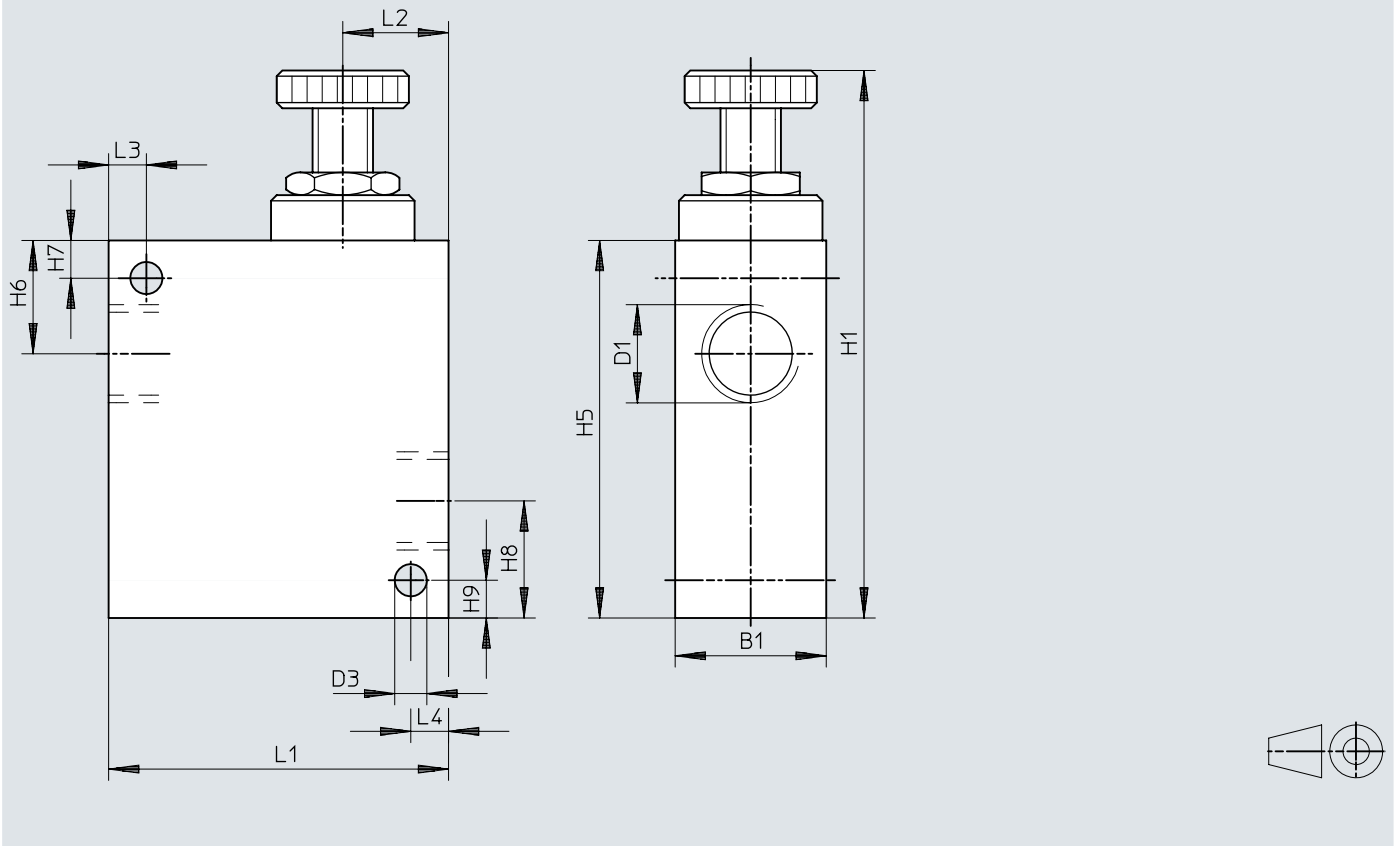


	B1	B2	D1	D2 ∅	D3 ∅	D4 ∅	D5	H1	H3	H5	H6	H8	L1	L2	T1
GR-1/2	42	31	G1/2	42	2	22	M6	88	55	36,5	20,5	16,5	75	45	10

Dimensiones

Dimensiones – GR-3/4

Descargar datos CAD → www.festo.com

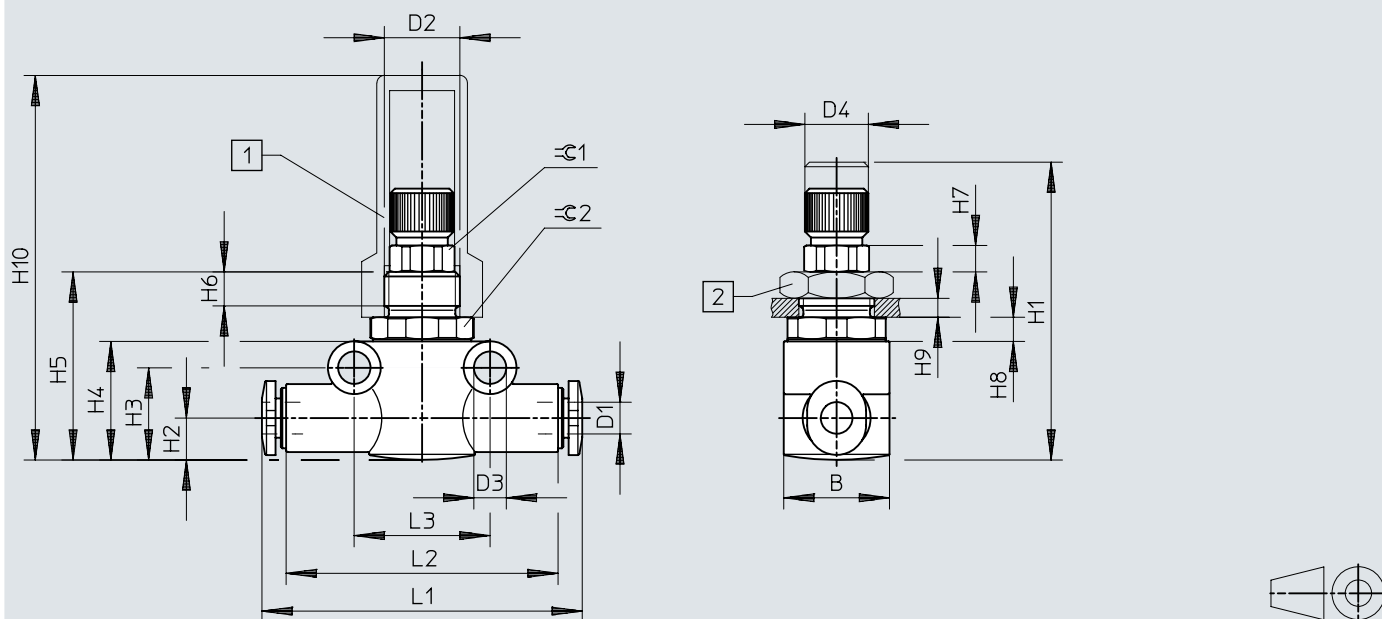


	B1	D1	D3 ∅	H1	H5	H6	H7	H8	H9	L1	L2	L3	L4
GR-3/4	40	G3/4	8,5	145	100	30	10	30	10	90	28	10	10

Dimensiones

Dimensiones – Racor QS, polímero, tornillo moleteado

Descargar datos CAD → www.festo.com



- [1] Tapa ciega GRK
[2] Tuerca hexagonal GRM

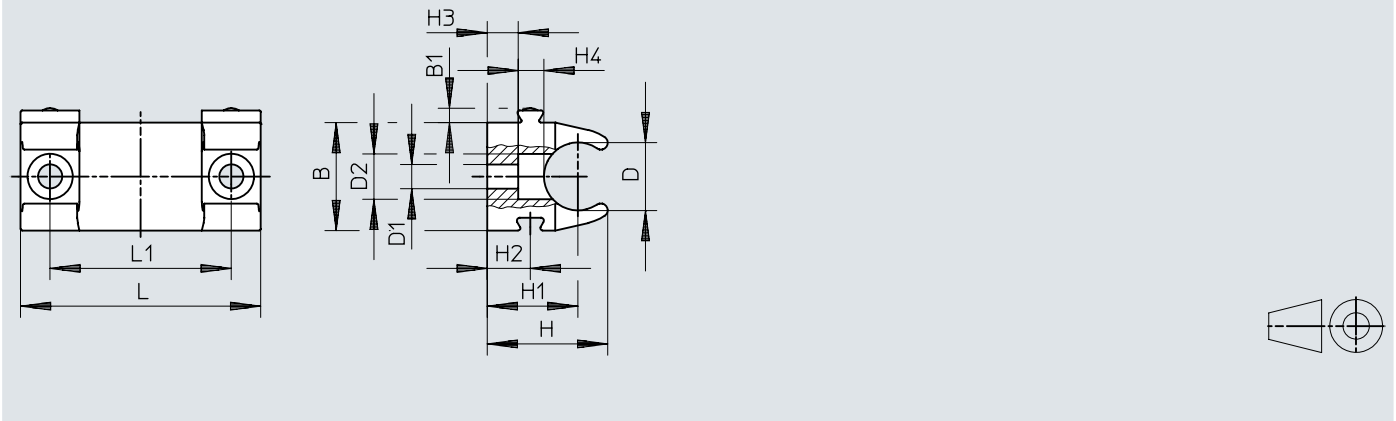
	D1	B	D2	D3 ∅	D4 ∅	H1		H2	H3	H4
						min.	max.			
GR-QS-3	3	14	M10x1	4,3 ±0,1	7,9 -0,3	35	41,5	5,55	12,2	15,7
GR-QS-4	4	14	M10x1	4,3 ±0,1	7,9 -0,3	35	41,5	5,55	12,2	15,7
GR-QS-6	6	16	M12x1	4,3 ±0,1	7,9 -0,3	40	46	8,4	17,3	21,3
GR-QS-8	8	16	M12x1	4,3 ±0,1	7,9 -0,3	40	46	8,4	17,3	21,3

	H5	H6	H7	H8	H9 max.	H10	L1	L2	L3	∅ 1	∅ 2
GR-QS-3	24,9	4,5	3,5	3,2	2,5	50,9	41,8	36	18	8	13
GR-QS-4	24,9			3,2	2,5	50,9	42,4	36	18		13
GR-QS-6	30,1			2,8	3,5	46,1	51,6	43	24		14
GR-QS-8	30,1			2,8	3,5	46,1	53,4	43	24		14

Dimensiones


Dimensiones – Soporte GR-H


Descargar datos CAD → www.festo.com




	B	B1	D ∅	D1 ∅	D2 ∅	H	H1	H2	H3	H4	L	L1
GR-H-QS-3-4	14,3	1,9	9	3,2	6	16	12	5,7	4,1	3,4	31,8	24
GR-H-QS-6-8	19,8	1,9	14,5	3,2	6	19,2	13	5,7	2,3	3,4	31,8	24

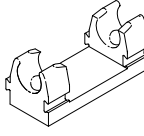
Referencias de pedido

Referencias de pedido – Rosca exterior						
	Conexión neumática 1	Caudal nominal normal en sentido de estrangulación	Caudal nominal normal en el sentido del antirretorno	Peso del producto	N.º art.	Tipo
	M3	29,5 l/min	26 ... 27.5 l/min	2,5 g	15899	GR-M3
	M5	95 l/min	75 l/min	37 g	152611	GR-M5X2-B
		115 l/min	130 ... 137 l/min	19 g	151213	GR-M5-B
	G1/8	205 l/min	190 l/min	54 g	152612	GR-1/8X2-B
		210 l/min	180 ... 275 l/min	31 g	151215	GR-1/8-B
	G1/4	370 l/min	150 l/min	80 g	2101	GR-1/4
		420 l/min	780 l/min	180 g	6509	GRA-1/4-B
	G3/8	1.010 l/min	1.150 l/min	225 g	6308	GR-3/8-B
G1/2	1.620 l/min	2.760 l/min	517 g	3720	GR-1/2	
G3/4	3.300 l/min	4.800 l/min	938 g	2103	GR-3/4	

Referencias de pedido – Racor de conexión QS						
	Conexión neumática 1	Caudal nominal normal en sentido de estrangulación	Caudal nominal normal en el sentido del antirretorno	Peso del producto	N.º art.	Tipo
	QS-3	85 l/min	120 l/min	12 g	193965	GR-QS-3
	QS-4	110 l/min	165 l/min		193967	GR-QS-4
	QS-6	245 l/min	430 l/min	22 g	193969	GR-QS-6
	QS-8	265 l/min	500 l/min	23 g	193970	GR-QS-8

Referencias de pedido – Racor de conexión QB						
	Conexión neumática 1	Caudal nominal normal en sentido de estrangulación	Caudal nominal normal en el sentido del antirretorno	Peso del producto	N.º art.	Tipo
	QB-5/32	1,7 cfm	0,6 ... 1.700 cfm	11,34 oz	534680	GR-QB-5/32-U
	QB-3/16	3,1 cfm	2,6 ... 3.100 cfm	28,35 oz	534681	GR-QB-3/16-U
	QB-1/4	4,7 cfm	5 ... 5.500 cfm		534682	GR-QB-1/4-U
	QB-5/16	8 cfm	5,7 ... 8.100 cfm	42,525 oz	534683	GR-QB-5/16-U
	QB-3/8	11,4 cfm	8,1 ... 11.700 cfm	76,545 oz	534684	GR-QB-3/8-U
	QB-1/2	14 cfm	10,8 ... 12.700 cfm	119,07 oz	534685	GR-QB-1/2-U

Accesorios

Soporte GR-H			
	Abreviatura de tipo	N.º art.	Tipo
	GR	195496	GR-H-QS-6-8
		195495	GR-H-QS-3-4

Tuerca hexagonal GRM			
	Abreviatura de tipo	N.º art.	Tipo
	GRM	6444	GRM-M5
		204596	GRM-3/8
		2107	GRM-1/8

Tapa ciega GRK			
	Abreviatura de tipo	N.º art.	Tipo
	GRK	2105	GRK-1/8