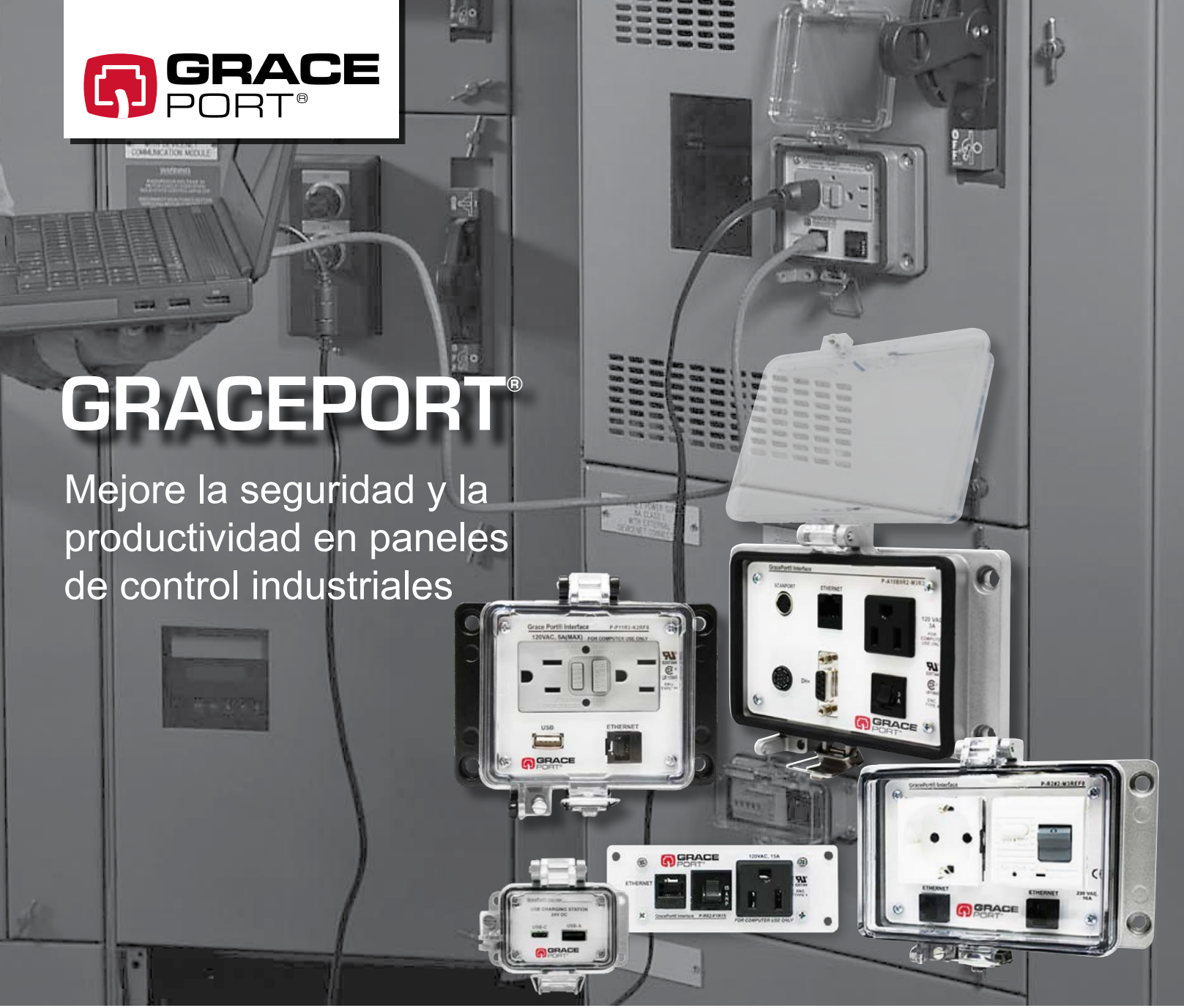


# GRACEPORT®

Mejore la seguridad y la productividad en paneles de control industriales



## CARACTERÍSTICAS DE GRACEPORT®

- ▶ **GracePort®** son conectores de interfaz de panel que proporcionan acceso seguro a paneles de control de PLC a través de puertas cerradas.
- ▶ Nuestros **GracePorts®** pueden personalizarse totalmente con una variedad de componentes, cubiertas y opciones de energía, domésticos e internacionales, para adaptarse a su aplicación específica. También podemos agregar su logotipo o texto personalizado para hacer la configuración única para usted.
- ▶ Ofrecemos ensamble y entrega rápidos, y enviamos cada **GracePort®** en un plazo de 2 a 3 días hábiles.
- ▶ El acceso a través de puertas que permite **GracePort®** mejora el cumplimiento con las normas de OSHA, NEC y NFPA 70E/CSA Z462

PARA OBTENER MÁS INFORMACIÓN, VISITE [GRACEPORT.COM](http://GRACEPORT.COM) O LLAME AL 1.800.280.9517



La certificación exacta del producto depende de la selección de los componentes.

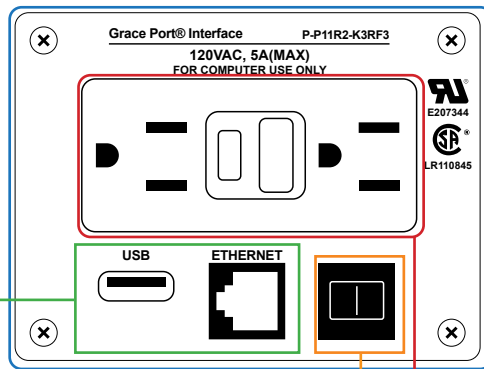


## CREE SU GRACEPORT® PERSONALIZADO

Esto es lo que diferencia a GracePort® de otros puertos de comunicación. Podemos crear un GracePort®, que incluya texto especial, recortes, longitudes de cable, y hasta agregar el logotipo de su compañía, todo en unos cuantos días. Ensamblado en Estados Unidos y creado exactamente como usted lo quiere.

### Componentes

Hay varios conectores disponibles, y están representados por un código de dos a tres dígitos que puede encontrar entre los primeros dos guiones de nuestro esquema de números de parte GracePort®. Hay múltiples conectores en un GracePort® listados en orden alfanumérico, y hay múltiples del mismo componente seguidos por # y la cantidad. Vea en la siguiente página nuestros componentes comunes.



### Tamaño de la cubierta y clasificación UL

Hay varios tamaños de cubiertas disponibles para satisfacer sus necesidades. El tamaño de su cubierta depende de diversas variables que incluyen los tipos de componentes que usted escoja, la opción de energía y, en algunos casos, la clasificación UL que necesite. Las clasificaciones UL ofrecidas incluyen UL Tipo 1, 3R, 4, 4X y 12.

### Interruptor de circuito / Opción de energía

Hay disponibles muchas opciones de energía para uso doméstico e internacional, y son representadas por un código de una, dos o tres letras. Debido a que los interruptores tienen la habilidad de limitar los dispositivos que pueden conectarse en un GracePort®, también ofrecemos diferentes amperajes.

**¡Más de 15,000 GracePort® únicos creados y enviados en 2 o 3 días hábiles!**

**Compre ahora**

## NUEVA TECNOLOGÍA

Recientemente, desarrollamos un nuevo componente GracePort® con función de carga USB-C que permite a los técnicos de servicio y a programadores de PLC cargar en forma segura sus computadoras portátiles y otros dispositivos portátiles desde el exterior de la puerta con un cable USB-C.



P-C1-B3RX

PARA OBTENER MÁS INFORMACIÓN, VISITE [GRACEPORT.COM](http://GRACEPORT.COM) O LLAME AL 1.800.280.9517

© Grace Technologies, Inc. Todos los derechos reservados. Las especificaciones están sujetas a cambios con o sin previo aviso.



La certificación exacta del producto depende de la selección de los componentes.

## OPCIONES DE CUBIERTAS



### UL Tipo 1

Para uso en interiores principalmente para proteger contra el contacto con el equipo encerrado y contra una cantidad limitada de polvo. Elija entre nuestros tamaños e interfaces estándar, o personalice una interfaz para satisfacer sus requisitos. Las unidades pueden construirse con empaques para ofrecer mayor protección contra el polvo y otros contaminantes.



### UL Tipo 4

Uso en interiores o exteriores para ofrecer protección contra la lluvia, salpicaduras de agua y agua directamente de una manguera; la formación de hielo en el recinto no causa daño.



### UL Tipo 4X

Uso en interiores o exteriores para ofrecer protección contra la lluvia, salpicaduras de agua y agua directamente de una manguera; la formación de hielo en el recinto no causa daño; resistente a la corrosión.



### UL Tipo 3R

Las cajas de servicio pesado en uso permiten conectar elementos mientras la cubierta está cerrada, lo cual ofrece mayor protección contra la humedad. Uso en exteriores para proporcionar protección contra la lluvia; la formación de hielo en el recinto no causa daños. Diseñada para lugares húmedos o mojados.



### UL Tipo 12

Para uso en interiores para proteger contra polvo, tierra, fibras, goteras y la condensación externa de líquidos no corrosivos.



### Acero inoxidable

Mantenga los recintos de acero inoxidable cerrados con la interfaz de acero inoxidable #304 o #316 GracePort®. El GracePort® 100 % de acero inoxidable está diseñado para usarse en ambientes rigurosos. También disponible en diseño de bajo perfil.



### Uso pesado de montaje en la superficie

Las cubiertas de montaje en la superficie están hechas de una base de aleación forjada y tienen clasificación IP65 cuando se instalan. Estas cubiertas ofrecen excelente protección para los componentes GracePort® y opciones de energía contra contaminantes como el polvo o residuos, así como protección contra el ingreso de agua. Esto hace a estos tipos de cubiertas adecuados para ambientes corrosivos o áreas que requieren lavados frecuentes.



### Ubicación peligrosa

El GracePort® (M7) para ubicación peligrosa está diseñado para ambientes donde el usuario debe hacer una "prueba de olfato" y típicamente obtener un "permiso de trabajo peligroso" antes de abrir el recinto. La cubierta es especialmente adecuada para uso con el tablero de circuitos de bajo perfil de GracePort para facilitar el cableado en el campo.

**¿Necesita cubrir una interfaz hombre-máquina (HMI) o GracePort® UL Tipo 1? GracePort®+ lo tiene protegido; para obtener más información, consulte la hoja de datos de GracePort®+.**

**PARA OBTENER MÁS INFORMACIÓN, VISITE [GRACEPORT.COM](http://GRACEPORT.COM) O LLAME AL 1.800.280.9517**

© Grace Technologies, Inc. Todos los derechos reservados. Las especificaciones están sujetas a cambios con o sin previo aviso.



La certificación exacta del producto depende de la selección de los componentes.

## CREAMOS SU GRACEPORT® PERSONALIZADO

Hay variedad de componentes disponibles que pueden combinarse en su GracePort® totalmente personalizado. Ya sea que necesite algo tan común como un RJ45 o algo único como una DVI hembra a hembra alimentado a través de un conector pasante, Grace Technologies puede diseñar y crear un GracePort® para usted.



### Componentes

DESCRIPCIÓN	TIPO	GÉNERO FRONTAL	GÉNERO POSTERIOR	CÓDIGO
-------------	------	----------------	------------------	--------

#### Interfaces Ethernet y de redes

Ethernet Categoría 5e	Pasante	RJ45Hembra	RJ45Hembra	R2
Categoría 5 con cable de conexión M/M	Pasante	RJ45Hembra	RJ45Hembra	R13
Blindado Categoría 5e	Pasante	RJ45Hembra	RJ45Hembra	R33
Ethernet Categoría 6	Pasante	RJ45Hembra	RJ45Hembra	R62
Blindado Categoría 6	Pasante	RJ45Hembra	RJ45Hembra	R31
Interruptor de Ethernet (5 puertos)	No administrado	RJ45Hembra (1)	RJ45Hembra (4)	E5
Antena con acoplador coaxial	Cable	SMA H/H	SMA H/H	Q43

#### Teclado, ratón y monitor

Teclado (PS/2)	Cable	6MDINHembra	6MDINMacho	P3
Teclado (USB)	Cable	USBAHembra	USBAMacho	P28
Módem	Pasante	RJ12Hembra	RJ12Hembra	P7
Ratón (PS/2)	Cable	6MDINHembra	6MDINMacho	P5
Ratón (USB)	Cable	USBAHembra	USBAMacho	P29
Monitor VGA	Cable	HDDB15Hembra	HDDB15Macho	P6
HDMI	Pasante	HDMIHembra	HDMIHembra	P38
DisplayPort	Pasante	DisplayPort hembra	DisplayPort hembra	P39

#### Cables de extensión paralelos de pin a pin

MiniDIN de 8 pines	Cable	8MDINHembra	8MDINMacho	R8
Cierre de MiniDIN de 8 pines	Cable	8MDINHembra	8MDINMacho	R28
DB15 H/M	Cable	DB15Hembra	DB15Macho	R11
DB15 M/H	Cable	DB15Macho	DB15Hembra	R10
DB15HDM H/M (no para VGA)	Cable	Hembra	Macho	R45
DB15HDM M/H (no para VGA)	Cable	Macho	Hembra	R44
DB25 H/M	Cable	DB25Hembra	DB25Macho	P2
DB9 H/M	Cable	DB9Hembra	DB9Macho	R3
DB9 M/H	Cable	DB9Macho	DB9Hembra	P1

#### Serial, paralelo

DB25 paralelo	Cable	DB25Hembra	DB25Macho	P2
DB9 serial	Cable	DB9Macho	DB9Hembra	P1

DESCRIPCIÓN	TIPO	GÉNERO FRONTAL	GÉNERO POSTERIOR	CÓDIGO
-------------	------	----------------	------------------	--------

#### Bus serial universal

USB 4 a concentrador 1	Pasante	USB-BHembra	USB-BHembra	P44
Tarjeta de memoria USB	Cable	USB-AHembra	USB-AMacho	P50
USB Mini Tipo B 5 POS	Cable	USB-BHembra	USB-BMacho	P42
USB Tipo A/B H/H	Pasante	USB-AHembra	USB-BHembra	Q50
Cable USB Tipo A-A	Cable	USB-AHembra	USB-AMacho	P11
USB Tipo A-A H/H	Pasante	USB-AHembra	USB-AHembra	P22
USB Tipo B/A H/H	Pasante	USB-BHembra	USB-AHembra	Q51
USB Tipo B/B H/H	Pasante	USB-BHembra	USB-BHembra	P27
USB Tipo B/B M/M	Pasante	USB-BMacho	USB-BMacho	P31
USB Tipo B/F a USB Tipo B/M (cable integrado de 6')	Cable	USB-BHembra	USB-BMacho	P15
USB-A (3.0) con cable de 1.5 pies	Cable	USB-AHembra	USB-BMacho	P13
Tipo A a B	Pasante	USB-AHembra	USB-BHembra	P19
USB-A (3.0)		USB-AHembra	USB-AHembra	P33
Adaptador de carga USB-C	Cable	USB-C a A hembra	Terminal de 24 V	C1
Adaptador de tarjeta SD	Cable	Tarjeta SD hembra	Tarjeta SD macho	P46

#### Conectores tipo banana

Conectores tipo banana negros (enfundados)	Pasante	Hembra	Terminal de soldadura	Q85
Conector tipo banana negro (desenfundado)	Pasante	Hembra	Terminal de soldadura	Q75
Conector tipo banana verde (enfundado)	Pasante	Hembra	Terminal de soldadura	Q86
Conector tipo banana verde (desenfundado)	Pasante	Hembra	Terminal de soldadura	Q76
Conductor tipo banana rojo (enfundado)	Pasante	Hembra	Terminal de soldadura	Q84
Conductor tipo banana rojo (desenfundado)	Pasante	Hembra	Terminal de soldadura	Q74

#### Conector de bloque de terminales de tableros de circuitos impresos (PCB)

DB9F (clavijas para tableros de circuitos impresos (PCB) 1-9 a bloque de terminales)	Terminal	DB9Hembra	Bloque de terminales	R1
DB9M (clavijas para tableros de circuitos impresos (PCB) 1-9 a bloque de terminales)	Terminal	D9Macho	Bloque de terminales	R12
RJ-45 (clavijas para tableros de circuitos impresos (PCB) 1-8 a bloque de terminales)	Terminal	RJ45Hembra	Bloque de terminales	R15

El código en esta área depende de si necesita un logotipo personalizado o texto agregado. El logotipo de GracePort® es el predeterminado.

DESCRIPCIÓN	TIPO	GÉNERO FRONTAL	GÉNERO POSTERIOR	CÓDIGO
-------------	------	----------------	------------------	--------

### Interrupción de datos

DB9F 2:1	Personalizado	Hembra	Hembra	R38
DB9F 4:1	Personalizado	Hembra	Hembra	R39
Cruce – DB9F genérico	Personalizado	Cantidad (2) DB9	–	R49


### Interfaces de pasante genérico

4MDIN H/H	Pasante	Hembra	Hembra	Q26
50 ohm BNC	Pasante	Hembra	Hembra	Q42
6MDIN H/H	Pasante	Hembra	Hembra	Q28
Pasante, a través, coaxial H/H, 75 ohm (no BNC)	Pasante	Hembra	Hembra	Q40
8MDIN H/H	Pasante	Hembra	Hembra	Q29
DB-15 H/H	Pasante	Hembra	Hembra	Q35
DB-15 H/M	Pasante	Hembra	Macho	Q37
DB-15 M/H	Pasante	Macho	Hembra	Q38
DB-15 M/M	Pasante	Macho	Macho	Q36
DB-15HD H/H	Pasante	Hembra	Hembra	Q18
DB-15HD H/M	Pasante	Hembra	Macho	Q11
DB-15HD M/H	Pasante	Macho	Hembra	Q12
DB-15HD M/M	Pasante	Macho	Macho	Q19
DB-15HDVGA H/H	Pasante	Hembra	Hembra	Q22
DB-15HDVGA H/M	Pasante	Hembra	Macho	Q24
DB-15HDVGA M/H	Pasante	Macho	Hembra	Q23
DB-15HDVGA M/M	Pasante	Macho	Macho	Q25
DB-25 H/H	Pasante	Hembra	Hembra	Q4
DB-25 H/M	Pasante	Hembra	Macho	Q8
DB-25 M/H	Pasante	Macho	Hembra	Q10
DB-25 M/M	Pasante	Macho	Macho	Q16
DB-9 H/H	Pasante	Hembra	Hembra	Q3
DB-9 H/M	Pasante	Hembra	Macho	Q7
DB-9 M/H	Pasante	Macho	Hembra	Q9
DB-9 M/M	Pasante	Macho	Macho	Q15
RJ-11/12 H/H	Pasante	Hembra	Hembra	Q6
RJ-45 H/H	Pasante	Hembra	Hembra	Q17

### Códigos de interruptores de circuito

No Breaker	0
1 AMP	1
2 AMP	2
3 AMP	3
5 AMP	5
6 AMP	6
8 AMP	8
10 AMP	10
15 AMP	15

### Opciones de la cubierta

CÓDIGO DE LA CUBIERTA	CLASIFICACIÓN UL
A	1, 3R, 4, 4X y 12 <i>No todas las cubiertas están disponibles en todas las clasificaciones UL</i> Código de cubierta de ejemplo:  La primera letra solo representa el tamaño El número representa las siguientes clasificaciones ambientales 1 = UL TIPO 1 2 = UL TIPO 4X (IP-65) 3 = UL TIPO 4 (IP-65) 4 = UL TIPO 12 8 = UL TIPO 3R
B	
F	
G	
H	
JB7	
K	
L	
M	
M5	
M6	

### Opciones de energía

DESCRIPCIÓN	VCA	AMP	CÓDIGO DE ENERGÍA
Simplex	120	15	R
Enchufe Dúplex	125	20	RD
Enchufe Inside-Outlet posterior de 15 AMP con GFCI, (reconocido por UL de 15 AMP)	125	15	RF
Modulo de entrada de potencia macho IEC 320	250	15	RM
Modulo de entrada de potencia hembra IEC 320	250	10	RP
Receptáculo de cierre giratorio (TWIST LOCK)	125	15	RN
Entrada de CA con interruptor On/Off , 2 polos	250	10	RS
Conector accesorio estilo vehículo de 12-24 V	12	5	RC
Receptáculo de cargador USB: 2 puertos, 3 amperios, 5 VCC USB	125	15	RDC
Tipo I: Australia, Nueva Zelanda y República Popular de China	250	10	RA
Tipo G: Reino Unido, Hong Kong, Irlanda, Singapur y Malasia	250	13	RB
Tipo G: Reino Unido con GFCI	250	16	RBF
Tipo F: Europa continental "Schuko" (Alemania, Finlandia, Holanda, Noruega, Suecia, Portugal, España, Grecia, República Soviética y bloque del este)	250	16	RE
Tipo E: Francia y Bélgica	250	16	RH
Tipo M: India	250	15	RU
	250	6/16	RIN
Tipo O: Tailandia	250	15	RW
Tipo N: Brasil	250	15	RQB
Tipo H: Israel	250	16	RZ
Tipo I: Argentina	250	10	RAG
Tipo F: Europa continental con GFCI	230	16	REF
Tipo L: Italia	250	16	RI
Tipo J: Suiza	250	10	RSW
Internacional universal	250	20	RUV



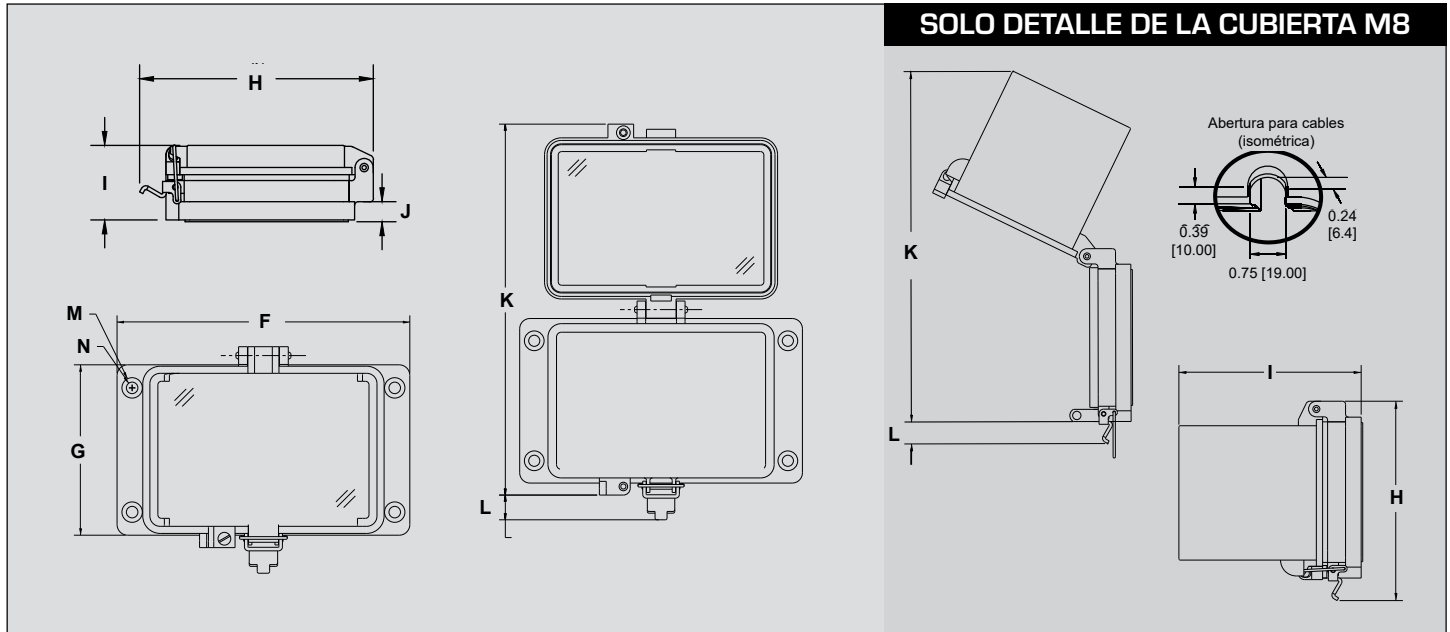
¿Necesita componentes específicos de un fabricante? Vea nuestra lista completa de componentes en: [www.graceport.com](http://www.graceport.com)

PARA OBTENER MÁS INFORMACIÓN, VISITE [GRACEPORT.COM](http://GRACEPORT.COM) O LLAME AL 1.800.280.9517

© Grace Technologies, Inc. Todos los derechos reservados. Las especificaciones están sujetas a cambios con o sin previo aviso.

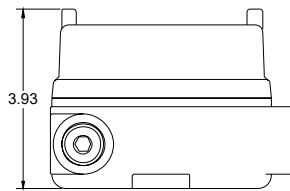
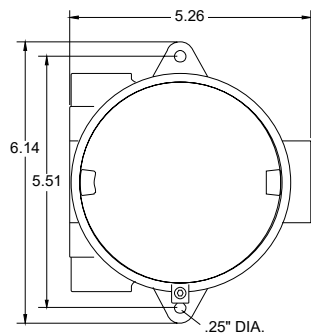
## ESPECIFICACIONES GENERALES DE LA CUBIERTA PULGADAS (MM)

### Cubiertas Thru-View (Tipo 4, 4X, 3R y 12)



CÓDIGO DE LA CUBIERTA	F	G	H	I	J	K	L	MØ	NØ
B2, B3, B4	3.15 (80.0)	1.72 (43.6)	3.20 (81.2)	1.60 (40.7)	0.20 (5.0)	4.33 (110.1)	0.96 (24.4)	Sin datos	0.18 ± 0.004 (4.6 ± .1)
F2, F3, F4	4.45 (113.0)	1.72 (43.6)	3.20 (81.2)	1.60 (40.7)	0.20 (5.0)	4.87 (123.7)	0.57 (14.4)	Sin datos	0.18 ± 0.004 (4.6 ± 0.1)
H2, H3, H4	5.51 (140.0)	1.72 (43.6)	3.20 (81.2)	1.60 (40.7)	0.20 (5.0)	4.87 (123.7)	0.57 (14.4)	Sin datos	0.18 ± 0.004 (4.6 ± 0.1)
K2, K3, K4	5.08 (129.0)	3.54 (90.0)	4.79 (121.6)	1.60 (40.7)	0.43 (11.0)	8.28 (210.2)	0.45 (11.4)	0.45 0.22 (11.5 5.5)	0.26 ± 0.004 (6.5 ± 0.1)
M2, M3, M4	6.50 (165.0)	3.78 (96.0)	5.02 (127.6)	1.60 (40.7)	0.43 (11.0)	8.52 (216.4)	0.57 (14.4)	0.45 0.20 (11.5 5.2)	0.26 ± 0.004 (6.5 ± 0.1)
M8	6.50 (165.0)	3.78 (96.0)	5.02 (127.6)	4.59 (116.7)	0.43 (11.0)	9.03 (229.4)	0.57 (14.4)	0.45 0.20 (11.5 5.2)	0.26 ± 0.004 (6.5 ± 0.1)

### Cubierta para zonas peligrosas GracePort®



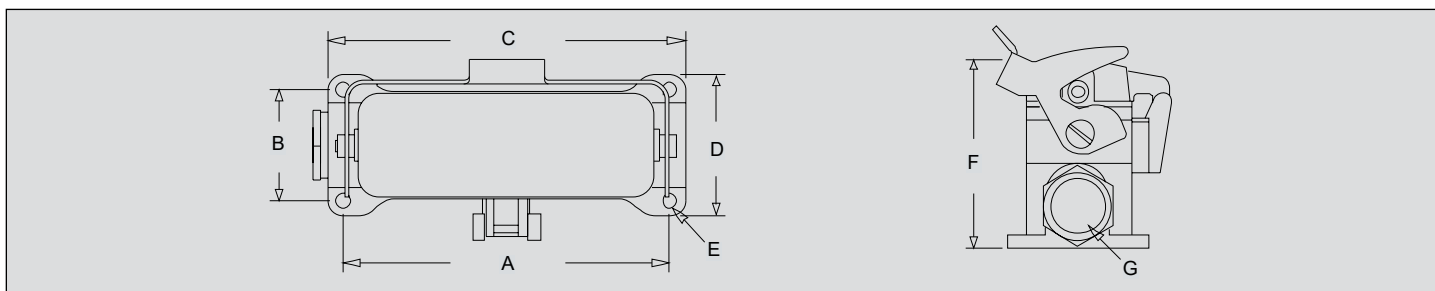
Clase I, Div. 1 y 2, Grupos A,B,C,D  
 Clase I, Zonas 1 y 2, Grupos IIB +H2, IIA  
 Clase II, Div. 1 y 2, Grupos E,F,G  
 Clase III  
 NEMA 3,4,7 (B,C,D), 9 (E,F,G)  
 CENELEC - EEx D IIB IP66

### UL Tipo 1

CUBIERTA AMBIENTE	TAMAÑO: (A1 x An, PULGADAS)
B1	1.72 x 3.15
F1	1.72 x 4.45
H1	1.72 x 5.51
K1	3.54 x 5.08
M1	3.79 x 6.50
S1	Panel personalizado

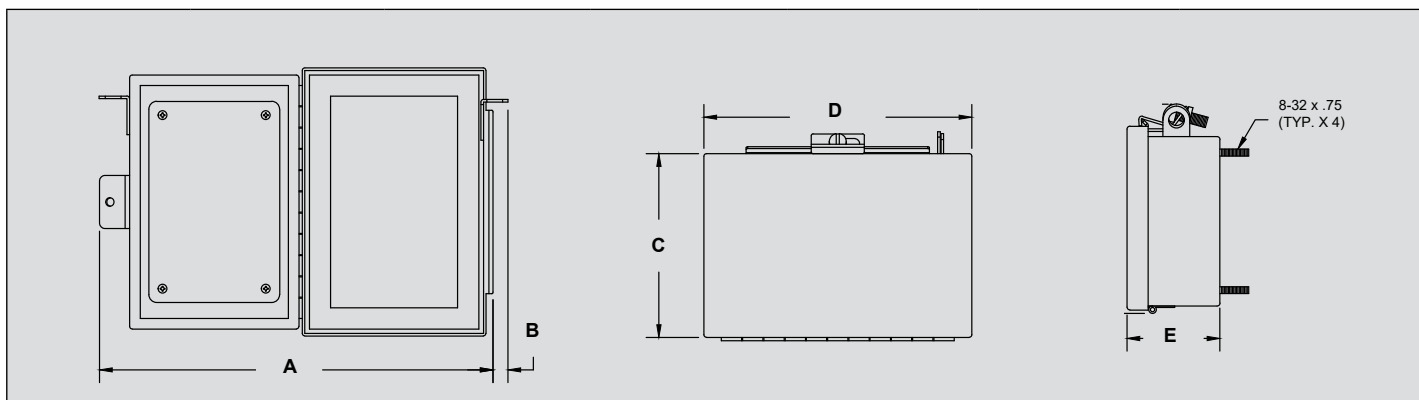
PARA OBTENER MÁS INFORMACIÓN, VISITE [GRACEPORT.COM](http://GRACEPORT.COM) O LLAME AL 1.800.280.9517

### Montaje en superficie UL Tipo 4



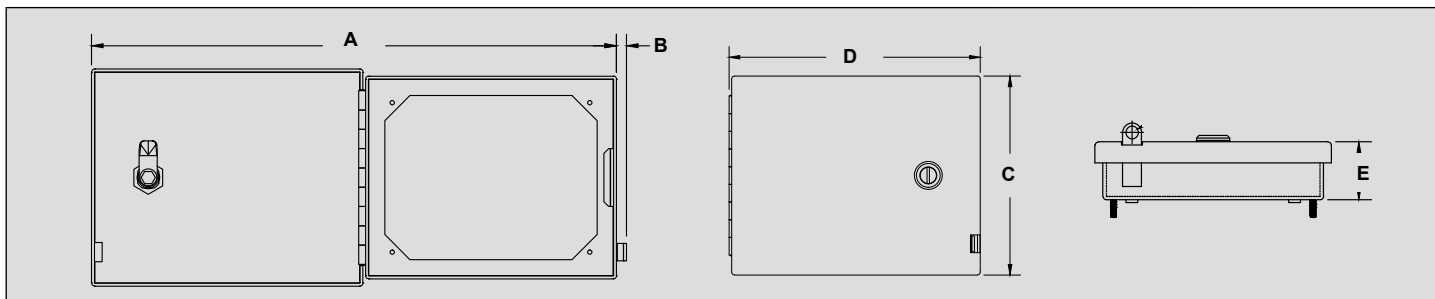
CÓDIGO DE LA CUBIERTA	PESO (ONZAS)	A	B	C	D	E	F	G
A3	7.5	2.76[70]	1.57[40]	3.22[82]	2.05[52]	0.22[5.5]	2.64[67]	1/2" NPT
G3	11.9	5.20[132]	1.77[45]	5.67[144]	2.24[57]	0.22[5.5]	2.80[71]	3/4" NPT
L3	45.2	4.37[111]	4.17[106]	5.55[141]	4.72[120]	0.25[6.4]	4.65[118]	1" NPT

### Cubierta de acero inoxidable Tipo 4X



CÓDIGO DE LA CUBIERTA	A	B	C	D	E	ACERO INOXIDABLE USADO
M5	9.29 (236.1)	0.35 (9.0)	4.34 (110.2)	6.33 (160.8)	2.20 (55.8)	#304
M6	9.29 (236.1)	0.35 (9.0)	4.34 (110.2)	6.33 (160.8)	2.20 (55.8)	#316

### Cubierta de acero inoxidable de bajo perfil NEMA Tipo 4



CÓDIGO DE LA CUBIERTA	A	B	C	D	E	ACERO INOXIDABLE USADO
JB7	13.60 (345.5)	0.26 (6.6)	5.63 (142.9)	7.10 (180.4)	1.38 (34.9)	#304

PARA OBTENER MÁS INFORMACIÓN, VISITE [GRACEPORT.COM](http://GRACEPORT.COM) O LLAME AL 1.800.280.9517

© Grace Technologies, Inc. Todos los derechos reservados. Las especificaciones están sujetas a cambios con o sin previo aviso.

## PREGUNTAS FRECUENTES

**P: ¿Tienen planos CAD para cubiertas GracePort®?**

*R: Por supuesto. Tenemos archivos 2D PDF, 2D DWG y 3D STP disponibles. Consulte su configuración en [www.graceport.com](http://www.graceport.com) para descargar, o escriba a: [sales@gracetechnologies.com](mailto:sales@gracetechnologies.com).*

**P: ¿Cuál es la capacidad nominal de SCCR para los enchufes o receptáculos que se usan en GracePort®?**

*R: Puesto que GracePort® se ofrece con una variedad de opciones de enchufes de corriente, las capacidades nominales predeterminadas de SCCR según se definen en UL 508A Tabla SB4.1 se aplican a los enchufes de corriente disponibles. Se requiere que los fabricantes de equipo original (OEM) usen fusibles limitadores de corriente clase CC en la corriente arriba para aumentar la capacidad nominal de SCCR para los enchufes de corriente accesorios que se usan en GracePort® para que correspondan con las capacidades nominales de SCCR del panel. A continuación está la capacidad nominal de corriente de cortocircuito (SCCR) de los diversos enchufes que se usan en GracePort®.*

- Cualquier enchufe con un interruptor de circuito: 0.2 kA
- GFCI estándar (RF): 2 kA
- Simplex (R): 10 kA
- Dúplex (RD): 10 kA
- GFCI de interrupción alta (RX-K10): 10 kA

**P: Trabajo para un taller con panel UL 508. ¿Necesito igualar la clasificación de la cubierta con mi recinto?**

*R: Para los talleres con panel UL 508, la clasificación UL de la cubierta debe coincidir con la clasificación del recinto. Para poder pasar, no debe exceder (es decir, use GracePort UL 4X en un recinto con clasificación UL 4). Si no se necesita o desea UL 508, una cubierta puede exceder la clasificación del recinto sin problemas.*

**P: ¿Cuál es la diferencia entre un GFCI y un interruptor de circuito?**

*R: El GFCI está diseñado con el objetivo de mantener al operador seguro; en caso de detectar una fuga de corriente, esta se interrumpirá. Este disparo puede deberse a cualquier desbalance entre líneas energizadas y neutrales, incluso algo tan pequeño como 4 a 5 miliamperios y si hay cualquier flujo de corriente a través de cualquier otra cosa que no sea el circuito (tal como una persona). El interruptor de circuito está diseñado para proteger su equipo al no permitir que el circuito se sobrecaliente. Por ejemplo, un interruptor de circuito de 5 A no permitirá más de 5 A de corriente a través del circuito.*

**P: ¿Venden componentes por separado?**

*R: Desafortunadamente, no. No vendemos componentes por separado.*

**P: ¿Cuál es la diferencia entre puertos Ethernet blindados y no blindados? ¿Necesito un puerto blindado?**

*R: Comúnmente se usan cables y puertos Ethernet blindados cuando existe alta presencia de energía electromagnética que interfiera con la comunicación. Con frecuencia, esto se encuentra en aplicaciones de soldadura. Por lo general, si usted no sabe que tiene un ambiente de alta IEM (INTERFERENCIA ELECTROMAGNÉTICA), no necesitará el puerto o cable blindado.*

**P: ¿Los dispositivos permanentes de seguridad eléctrica (PESD) de Grace también funcionan con estas cubiertas?**

*R: La estación de prueba de voltaje, que contiene un indicador de voltaje y un punto de prueba segura, cabrá dentro de las cubiertas de tamaño "M". Pueden colocarse dispositivos PESD individuales en cubiertas de tamaño menor, dependiendo de la aplicación. Para obtener más información acerca de dispositivos PESD, visite [www.PESD.com](http://www.PESD.com) o póngase en contacto con su representante de ventas para personalizar su GracePort®.*

**P: Tengo un pedido urgente, ¿pueden enviarlo hoy?**

*R: Tenemos muchos componentes GracePort® disponibles en inventario. Si su GracePort® usa componentes comunes y el pedido se recibe antes de las 11:00 a. m., hora del centro, su GracePort® puede enviarse el mismo día. se aplican cuotas por envío expedito.*

**P: ¿Puedo imprimir el logotipo de mi compañía en la placa frontal?**

*R: Por supuesto. Hay opciones disponibles de logotipo y texto personalizados en la placa frontal de GracePort®. La resolución recomendada del archivo es 600 dpi en formato .jpg para solicitar logotipos y texto. Comuníquese con su representante de ventas para obtener más detalles.*